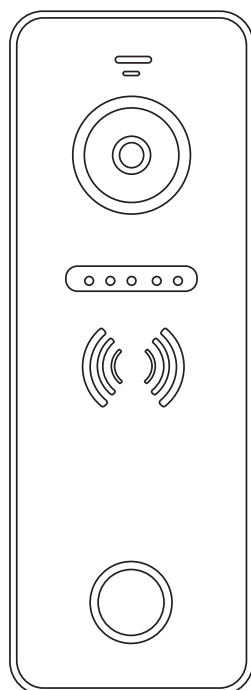


FALCON EYE

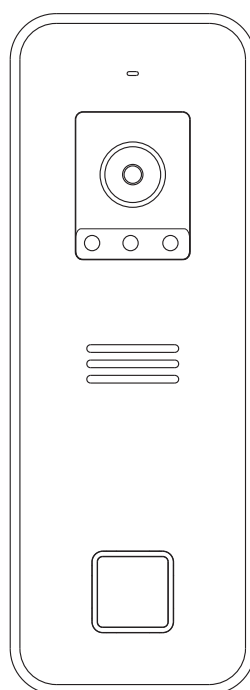
Руководство по эксплуатации

ВЫЗЫВНАЯ ВИДЕОПАНЕЛЬ

FE-ipanel 1



FE-ipanel 2



Внимательно прочтите перед эксплуатацией и сохраните для последующего применения.

Цветная вызывная панель видеодомофона

FE-iPanel 1 - угол обзора видеокамеры 120 градусов

FE-iPanel 2 - угол обзора видеокамеры 120 градусов

ХАРАКТЕРИСТИКИ

- Алюминиевый корпус накладного крепления
- Цветная HD CMOS камера, разрешение матрицы 800 твл
- LED подсветка
- Выход управления замком 12В/5А
- Питание: 10-15 В пост. тока / 2,5 Вт
- Размеры: 133,2 x 48 x 15.5 мм
- Рабочая температура -30 +60 град. С
- Класс защиты IP66

ЧАСТИ ВЫЗЫВНОЙ ПАНЕЛИ

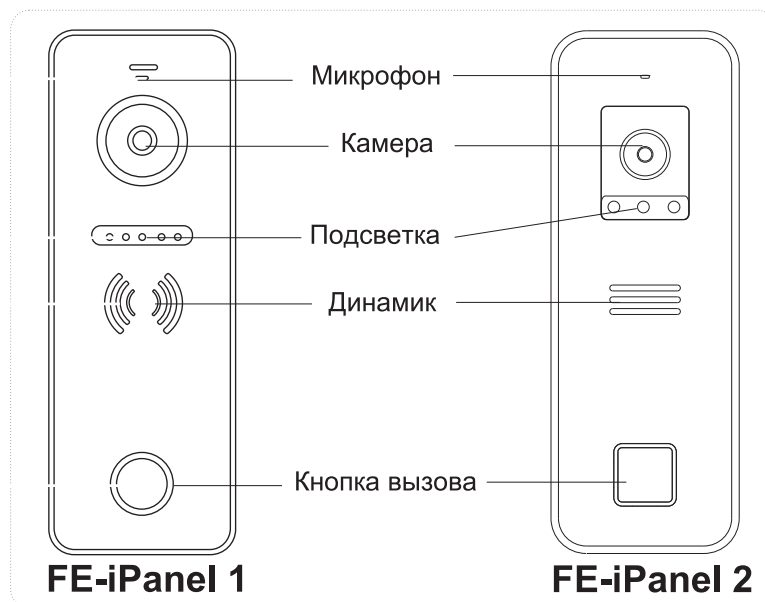
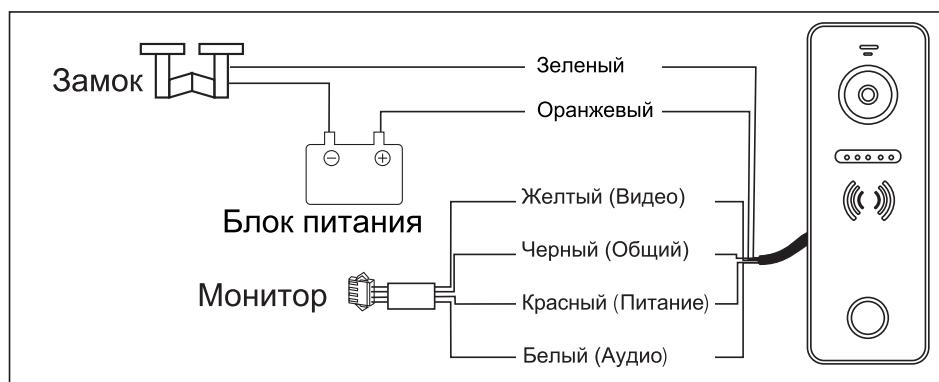
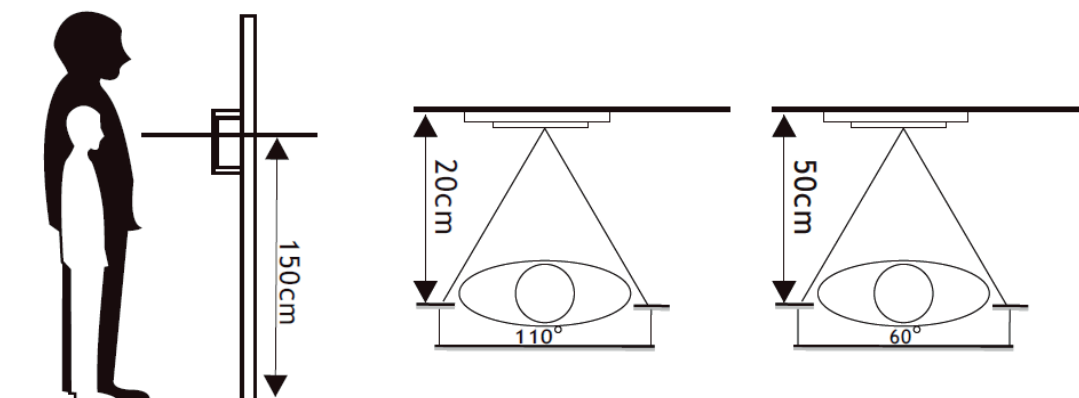


СХЕМА ПОДКЛЮЧЕНИЯ



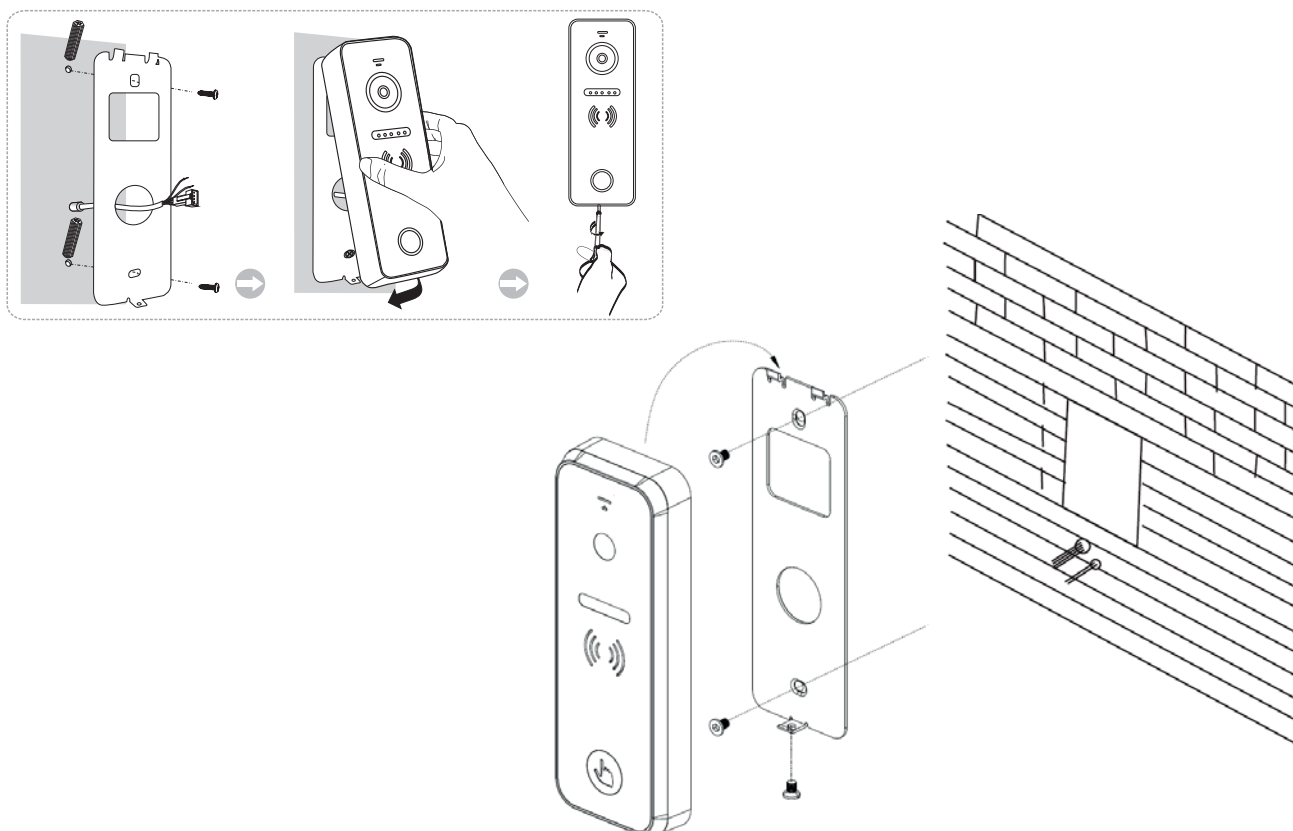
УСТАНОВКА ВЫЗЫВНОЙ ПАНЕЛИ



1. Выберите подходящее место для установки вызывной панели, избегайте попадания на панель прямого солнечного света, установки в темных местах, возможности заливания панели дождем.
2. Рекомендуемая высота установки панели: 1,5 – 1,6 м.

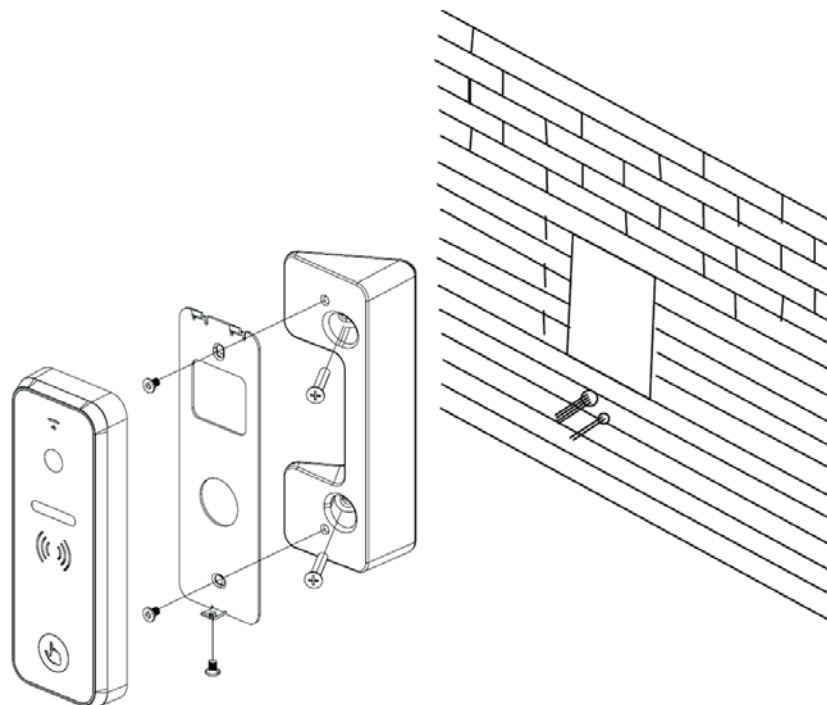
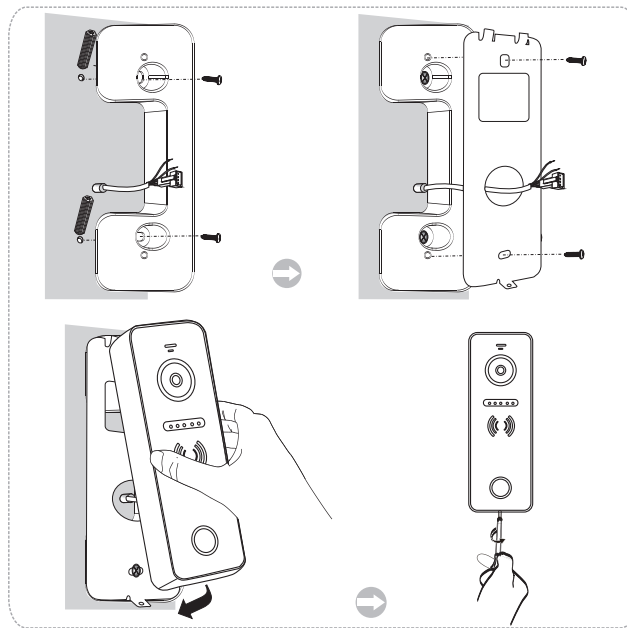
Схема установки вызывной панели:

1. Накладная установка (на стену)



1. Просверлите отверстия в стене на нужной высоте.
2. Открутите фиксирующий винт в нижней части панели и снимите ее с кронштейна.
3. Закрепите кронштейн на стене с помощью шурупов.
4. Проведите кабели через стену и кронштейн и подключите вызывную панель.
5. Установите панель на кронштейн и закрепите ее фиксирующим винтом в нижней части.

2. Накладная установка на угловой кронштейн (поворот 30 град.)



1. Просверлите отверстия в стене на нужной высоте.
2. Закрепите угловой кронштейн на стене с помощью шурупов
3. Открутите фиксирующий винт в нижней части панели и снимите ее с плоского кронштейна.
4. Установите плоский кронштейн на угловой кронштейн
5. Проведите кабели через стену и кронштейн и подключите вызывную панель
6. Установите панель на плоский кронштейн и закрепите ее фиксирующим винтом в нижней части.

Производитель оставляет за собой право вносить изменения в характеристики и функции изделия без предварительного уведомления, с целью повышения качества и производительности изделия.